

Speciali collari a base intumescente per la sigillatura dei varchi di attraversamento di tubazioni combustibili in tecnopolimero (PVC, PE, PP) in elementi di compartimentazione resistenti al fuoco.

I collari **Cafco® Collar C200** sono costituiti da un guscio metallico circolare in acciaio inox contenente il particolare materiale intumescente flessibile Cafco® TE.

Cafco® Collar C200 si applica all'interno di ciascun compartimento, sui lati a rischio di incendio.

Nel caso di impiego in solai tagliafuoco, i collari devono essere applicati solo a soffitto.

Durante l'esposizione al fuoco Cafco® TE aumenta il suo volume, sigillando il varco che si viene a creare a seguito della fusione della tubazione, rendendolo stagno al passaggio di gas e fumi di combustione.

I collari Cafco® Collar C200:

- vengono utilizzati nel caso in cui la corona circolare tra la tubazione e l'elemento tagliafuoco è già stata sigillata con normali tecniche di cantiere o con speciali malte resistenti al fuoco (tipo Cafco® Mortar MD1)
- hanno alte prestazioni di resistenza al fuoco
- sono facili e veloci da installare.

Caratteristiche tecniche e prestazioni

Tipologie

Collar C200/80
Collar C200/100
Collar C200/110
Collar C200/125
Collar C200/140
Collar C200/160
Collar C200/200
Collar C200/250

per tubi di diametro di 80 mm
per tubi di diametro di 100 mm
per tubi di diametro di 110 mm
per tubi di diametro di 125 mm
per tubi di diametro di 140 mm
per tubi di diametro di 160 mm
per tubi di diametro di 200 mm
per tubi di diametro di 250 mm

Comportamento al fuoco

chimico-fisico

Resistenza al fuoco

Relazione di prova C.S.I. n° 0612 RF del 14.10.1996

REI 180

Diaframma Cafco® Collar C200/160
Lato esposto al fuoco - Attraversamento n° 5
Diaframma Cafco® Collar C200/100
Lato esposto al fuoco - Attraversamento n° 6
Diaframma Cafco® Collar C200/80
Lato esposto al fuoco - Attraversamento n° 7

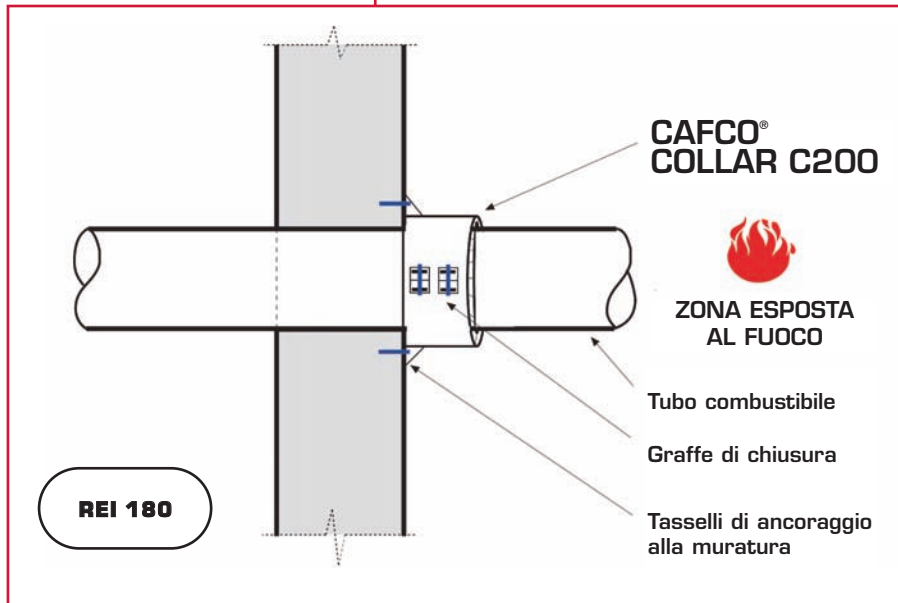
REI 45

Diaframma Cafco® Collar C200/100
Lato non esposto al fuoco - Attraversamento n° 9

Applicazione

- Avvolgere i collari intorno alle tubazioni da proteggere, fissando tra loro le estremità con apposite graffe da inserire nelle asole già predisposte sul guscio metallico
- Spingere il collare lungo il tubo, fino ad accostarlo all'elemento tagliafuoco e stringere le graffe
- Segnare sulla compartimentazione la posizione dei tasselli metallici ad espansione
- Realizzare il foro di alloggiamento dei tasselli
- Inserire i tasselli nelle staffe e nei fori di alloggiamento
- Avvitarli con cacciaviti o apposite chiavi

NB: i tasselli metallici ad espansione sono in numero variabile a seconda del diametro della tubazione.



Consumi - Rese

I collari devono essere posizionati sul lato a rischio di incendio.

Pertanto nel caso di applicazione su elementi di compartimentazione divisori di due zone a rischio, dovranno essere utilizzati due collari per ogni attraversamento.

Nel caso di applicazione su solai tagliafuoco, Cafco® Collar C200 sarà posizionato soltanto all'intradosso dello stesso.

Imballo

Tutti i collari sono forniti a pezzo singolo, senza tasselli e accessori di fissaggio.

Voci di capitolato

La sigillatura degli attraversamenti di tubazioni combustibili in tecnopolimero (PVC, PE, PP) in elementi di compartimentazione resistenti al fuoco sarà realizzata con speciali collari Cafco® Collar C200 contenenti materiale intumescente flessibile Cafco® TE.

I collari saranno posizionati intorno alle tubazioni e fissati sul lato a rischio di incendio di ciascun compartimento.

Il fissaggio all'elemento tagliafuoco avverrà tramite tasselli metallici ad espansione.

Resistenza al fuoco: REI 180

Il prodotto dovrà essere dotato di specifica relazione di prova eseguita su elementi di compartimentazione interessati da attraversamenti di tubi combustibili.

Il logo ed i marchi **Cafco®** sono di proprietà di **Promat International**



Questa scheda ha lo scopo di fornire informazioni sulle caratteristiche e sui metodi di applicazione del materiale descritto. I dati tecnici riportati sono relativi a valori medi di produzione e soggetti quindi a periodica revisione. Perlite Italiana si riserva il diritto di apportare in qualsiasi momento le modifiche e variazioni che riterrà opportune; è pertanto interesse dell'utilizzatore verificare di essere in possesso della versione aggiornata della scheda.

ST 40 96.5 2/2



Alzaia Trento, 7 - 20094 Corsico (MI) - Italia
tel. +39 02 4407041 fax. +39 02 4401861
www.perlite.it info.com@perlite.it