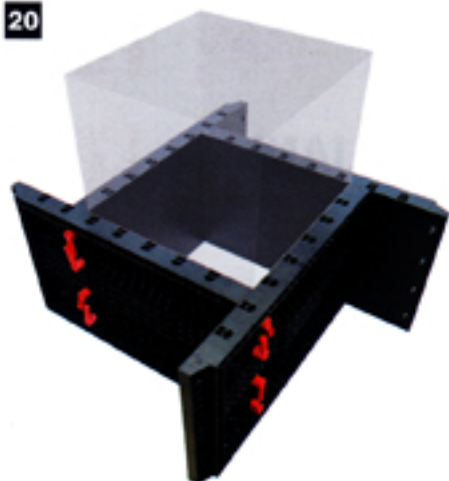


20



23



26

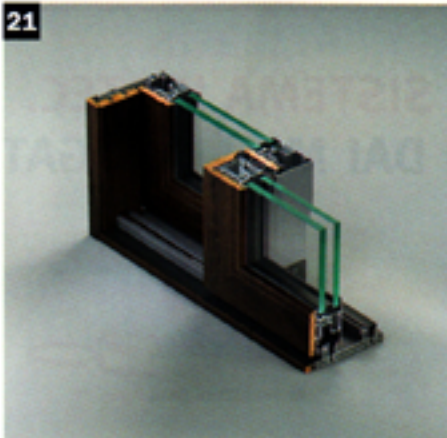


20 Tra le novità per l'edilizia sostenibile Geoplast propone Geopanel Star, un sistema di casseforme modulari riutilizzabili in plastica ABS per la realizzazione di pilastri. **Made Expo, Padiglione 6 - Stand A11 - C20**

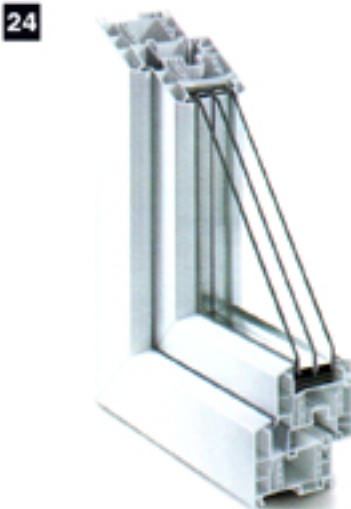
21 Il nuovo sistema Metra AELLE- S 190 STH per porte finestre scorrevoli in alluminio e legno con elevate caratteristiche di isolamento termo-acustico. **Made Expo, Padiglione 11 - Stand E01, G12**

22 Bioplus di Paver è un sistema costruttivo brevettato, composto da blocchi a cassero in calcestruzzo alleggerito di argilla espansa e inserto isolante ad elevata densità. **Made Expo, Padiglione 10 - Stand F25, G28**

21



24



27



23 Perlite Italiana presenta il Sistema Perlirroof estensivo con materassini Growmat per verde pensile a bassa manutenzione. **Made Expo, Padiglione 4 - Stand H10**

24 Tecnologico profilo per case passive che consente un risparmio energetico del 76% rispetto alle finestre in legno. È Geneo di Rehabil. **Made Expo, Padiglione 14 - Stand C25, D22**

25 AntiAge Cream, le creme silaniche a penetrazione profonda al fluoro carbonio per la protezione prolungata di tutte le facciate firmate Tecnoired. **Made Expo, Padiglione 4 - Stand F02**

22



TRF555

Specifico per montare in metallo, anche esistente e storico.



TRF556

Specifico per montare in ferro e per il restauro di edifici.



TRF557

Specifico per facciate in cementazione a gas forata. Autoinstallazione.

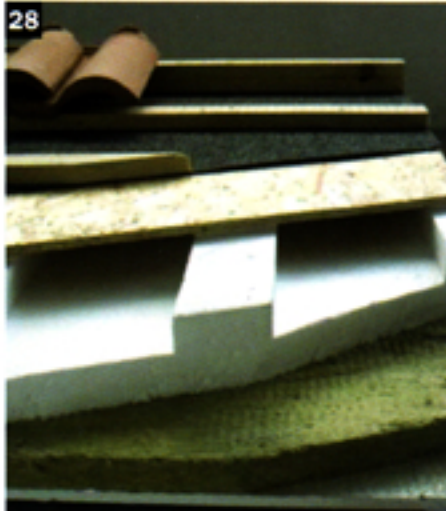


TRF558

Specifico per montare in metallo e per il restauro di edifici.

25

28



26 Attraverso sezioni abitative e spaccati di pareti, BLM Domus illustra i requisiti tecnici per la costruzione di una vera casa passiva in legno. **Made Expo, Padiglione 2 - Stand P23, Q20**

27 Ecoform di Condor è un sistema di cassaforma per solai nato per realizzare le carpenterie dei solai di tipo tradizionale con travetti e pignatte. **Made Expo, Padiglione 6 - Stand H11, L22**

28 Eco-Phonodry di Isolconfort è il sistema isolante termoacustico ecocompatibile, traspirante, piano o ventilato, autoportante, disponibile anche in versione prefinita con doghe in abete per tetti a vista. **Made Expo, Padiglione 4 - Stand C23, D20**